

## CELINE-2 PNL 600 DDP TR 4200 8TW IP20 ELC

**Numéro d'article**      **Code GTIN**  
EQ10132353              4015120132353

42 V DC	LED Tunable white	CRI 88	P 33 W	Phi 4400 lm	133 lm/W	IP20
---------	----------------------	-----------	-----------	----------------	----------	------



### Description du produit

- Luminaire LED avec diffuseur microprismatique transparent
- Utilisable comme luminaire à montage intégré au plafond dans un système de plafond avec rails de support couverts ou visibles de dimension 600 x 600 mm (veuillez tenir compte des particularités et limitations du fabricant du système de plafond, le cas échéant)
- Luminaire pour ESYLUX Light Control via prise RJ45 avec smartdriver ESYLUX ou kit Driver Set DALI-2 ou kit Driver Set MARCHE/ARRÊT (non fournis)
- Température de couleur 2700 - 6500 K (Tunable White)



### Données techniques

#### GÉNÉRALITÉS

Catégorie d'appareils	Luminaire à montage apparent au plafond
Information sur le produit	Les systèmes d'éclairage ELC associent des composants les uns aux autres par Plug-and-play : l'éclairage principal, l'unité de commande et les détecteurs ELC. Autre possibilité : ces luminaires ELC peuvent être intégrés avec des sets de ballast (accessoire) dans d'autres systèmes d'éclairage (DALI, DALI-2, ON/OFF) par Plug-and-play.
Télécommandable	-
Conformité	CE, EAC, RoHS, DEEE
Marque de conformité	ENEC 05
Remarque au sujet du produit	Fonctionnement prévu pour le système ELC, intégration possible dans d'autres systèmes d'éclairage avec des sets de ballast comme accessoires DALI, DALI-2 ou ON/OFF
Garantie	5 ans

#### FIXATION

Type de montage	Intégré
Lieu de montage	Au plafond
Dimensions d'installation	Longueur: 600 mm x Largeur: 600 mm x Profondeur: 140 mm,
Type de raccordement	Prise
Connecteur enfichable	RJ45

#### BOÎTIER

Dimensions	Longueur 596 mm x Largeur 596 mm x Hauteur/profondeur 65 mm
Poids	2771.7 g
Matériau	coloris acier
Indice de protection	IP20

Température ambiante admissible	0 °C...+40 °C
Résistance aux chocs	IK02
Couleur	blanc, similaire à RAL 9016
Essai au fil incandescent selon IEC 60695-2-10	850 °C

#### RACCORDEMENT

Système de commande	ELC (ESYLUX Light Control)
Classe de protection	III
Tension nominale	42 V DC
Puissance nominale	33 W
Consommation de courant	700 mA

#### ÉCLAIRAGE

Diffuseur	transparent
Anti-éblouissement	DDP (micro-prismatic)
Émission de lumière	directe
Angle de rayonnement	94 °
Unified Glare Rating	< 19
Puissance nominale P	33 W
Flux lumineux	4400 lm
Rendement lumineux	133 lm/W
Température de couleur	2700 - 6500 K (Tunable White)
Indice de rendu des couleurs Ra	> 80
Tolérance de couleur	2 SDCM
Color Quality Scale	> 80
Durée de vie L70B10 à 25 °C	105000 h
Durée de vie L70B50 à 25 °C	110000 h
Durée de vie L80B10 à 25 °C	65000 h
Durée de vie L80B50 à 25 °C	70000 h

## CELINE-2 PNL 600 DDP TR 4200 8TW IP20 ELC

<b>Numéro d'article</b>	<b>Code GTIN</b>
EQ10132353	4015120132353

Durée de vie L90B10 à 25°C	35000 h	Sécurité photobiologique	RG0
Durée de vie L90B50 à 25 °C	35000 h		

### Composants ELC

Nom du produit	Numéro d'article	Description du produit	Code GTIN
SMARTDRIVER x4 TW ELC	EC10430572	Module ESYLUX Light Control jusqu'à 4 luminaires, TW (SymbiLogic)	4015120430572
SMARTDRIVER x4 TW ELC KNX	EC10430589	Module ESYLUX Light Control jusqu'à 4 luminaires, TW (SymbiLogic), avec interface KNX	4015120430589
SMARTDRIVER x6 TW ELC	EC10431005	Module ESYLUX Light Control jusqu'à 6 luminaires, TW (SymbiLogic)	4015120431005
SMARTDRIVER x6 TW ELC KNX	EC10431029	Module ESYLUX Light Control jusqu'à 6 luminaires, TW (SymbiLogic), avec interface KNX	4015120431029
SMARTDRIVER x8 TW ELC	EC10431036	Module ESYLUX Light Control jusqu'à 8 luminaires TW (SymbiLogic)	4015120431036
SMARTDRIVER TW x8 ELC KNX	EC10431050	Module ESYLUX Light Control jusqu'à 8 luminaires TW (SymbiLogic), avec interface KNX	4015120431050

### Câbles

CABLE RJ45 5m RD	EQ10019890	Câble de raccordement RJ45, 5 m, rouge	4015120019890
CABLE RJ45 5m BL	EQ10019982	Câble de raccordement RJ45, 5 m, bleu	4015120019982
CABLE RJ45 10m BL	EQ10019999	Câble de raccordement RJ45, 10 m, bleu	4015120019999
CABLE RJ45 10m RD	EQ10020155	Câble de raccordement RJ45, 10 m, rouge	4015120020155
CABLE-SET RJ45 10m TW x8	EC10431210	Set avec 2x8 câbles de raccordement pour SMARTDRIVER TW	4015120431210
CABLE-SET RJ45 5m TW x4	EC10431128	Set avec 2x4 câbles de raccordement pour SMARTDRIVER TW	4015120431128
CABLE-SET RJ45 10m TW x4	EC10431135	Set avec 2x4 câbles de raccordement pour SMARTDRIVER TW	4015120431135
CABLE-SET RJ45 5m TW x6	EC10431166	Set avec 2x6 câbles de raccordement pour SMARTDRIVER TW	4015120431166
CABLE-SET RJ45 10m TW x6	EC10431173	Set avec 2x6 câbles de raccordement pour SMARTDRIVER TW	4015120431173
CABLE-SET RJ45 5m TW x8	EC10431203	Set avec 2x8 câbles de raccordement pour SMARTDRIVER TW	4015120431203
CABLE RJ11 10m WH	EC10431524	Câble de raccordement RJ11, 5 m, blanc	4015120431524
CABLE RJ10-OPEN END 10m WH	EC10431517	Câble de raccordement RJ10 Open end, 5 m	4015120431517
CABLE RJ10 10m WH	EC10431500	Câble de raccordement RJ10, 5 m	4015120431500

### Détecteur de présence de plafond

PD-C 360i/24 ELC	EP10427619	Détecteur de présence ESYLUX Light Control, ENC, montage au plafond, 360°, Ø 24m, blanc	4015120427619
PD-C 360i/8 ELC	EP10427602	Détecteur de présence ESYLUX Light Control, ENC, montage au plafond, 360°, Ø 8m, blanc	4015120427602
PD 360i/8 BASIC ELC	EB10431357	Détecteur de présence pour ESYLUX Light Control, AP, montage au plafond, 360°, Ø 8m, blanc	4015120431357

### Poussoirs

PUSH BUTTON x8 TW ELC	EC10430930	Poussoir ELC x8 DALI, TW (SymbiLogic)	4015120430930
PUSH BUTTON x8 CLASSROOM ELC	EC10431241	Poussoir ELC x8 DALI, TW (SymbiLogic) pour CLASSROOM	4015120431241
PUSH BUTTON x4 PATIENT ROOM ELC	EC10431258	Poussoir ELC x4 DALI, TW (SymbiLogic) pour PATIENT ROOM	4015120431258
PUSH BUTTON x8 PATIENT ROOM ELC	EC10431265	Poussoir ELC x8 DALI, TW (SymbiLogic) pour PATIENT ROOM	4015120431265

### Systèmes de commande

SMARTDRIVER-2 TW IR 2C+2 x4 ELC	EC10431418	Module ESYLUX Light Control 2 canaux jusqu'à 4 luminaires, TW (SymbiLogic)	4015120431418
SMARTDRIVER-2 TW IR 2C+2 x6 ELC	EC10431487	Module ESYLUX Light Control 2 canaux jusqu'à 6 luminaires, avec interface KNX	4015120431487
SMARTDRIVER-2 TW IR 2C+2 x8 ELC	EC10431494	Module ESYLUX Light Control 2 canaux jusqu'à 8 luminaires, avec interface KNX	4015120431494

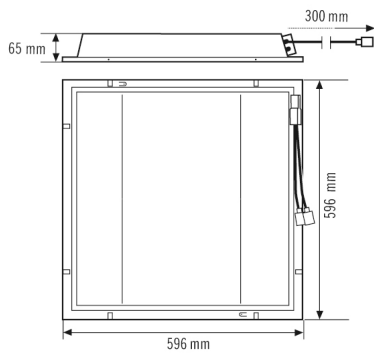
## CELINE-2 PNL 600 DDP TR 4200 8TW IP20 ELC

Numéro d'article	Code GTIN
EQ10132353	4015120132353

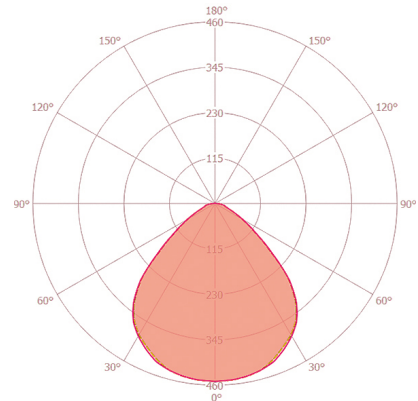
### Accessoires

Nom du produit	Numéro d'article	Description du produit	Code GTIN
<b>Appareil</b>			
DRIVER-SET TW 32W 700mA RJ45 DALI-2 DT8	EQ10127847	Set de ballast DALI-2 avec câbles préconfectionnés	4015120127847
DRIVER-SET TW 32W 700mA RJ45 WIELAND GST DALI-2 DT8	EQ10127823	Set de ballast DALI-2 avec câbles préconfectionnés WIELAND GST	4015120127823
DRIVER-SET TW 32W 700mA RJ45 WAGO WINSTA DALI-2 DT8	EQ10127830	Set de ballast DALI-2 avec câbles préconfectionnés WAGO WINSTA	4015120127830
DRIVER-SET TW 38W RJ45 WAGO WINSTA DALI DT8	EQ10127755	Set de ballast DALI avec câbles préconfectionnés WAGO WINSTA	4015120127755
<b>Fixations</b>			
MOUNTING FRAME 600 FM WH	EQ10113086	Cadre de montage encastré au plafond pour luminaires carrés 600 mm, blanc	4015120113086
MOUNTING FRAME 600/625 SM WH	EQ10113468	Cadre de montage apparent au plafond pour luminaires carrés 600 ou 625 mm, blanc	4015120113468
<b>Télécommandes</b>			
ESY-Pen	EP10425356	Télécommande ESY-Pen, passerelle entre l'ESY-App et les appareils télécommandables par IR d'ESYLUX	4015120425356

### Dimensions



### Diffusion de la lumière



### Description détaillée du produit

- Luminaire LED avec cadre blanc et diffuseur micro-prismatique transparent
- Utilisable en montage intégré au plafond sur la plupart des systèmes de faux-plafond suspendus avec rails de support cachés ou visibles, dimensions 600 x 600 mm (veuillez vérifier les dimensions du fabricant du système de plafond !)
- Luminaire à connecter par fiche RJ45 sur le Smartdriver TW ELC ESYLUX ou sur un driver-set DALI DT8 (non inclus dans la livraison)
- Couleur de lumière: 2700 - 6500 K (Tunable White)
- Très bonne qualité lumineuse, adapté aux postes de travail avec écran conformément à la norme EN 12464-1
- Durée de vie L80B50 à 25°C: 70000 h