



LUMINAIRES D'ISSUES DE  
SECOURS SÉRIES SLX/ELX

**ILS MONTRENT LE CHEMIN À SUIVRE EN CAS DE DANGER –  
LUMINAIRES D'ISSUES DE SECOURS D'ESYLUX**



# MULTIPLES, FLEXIBLES ET DE HAUTE QUALITÉ

ESYLUX, FABRICANT D'ÉCLAIRAGES DE SÉCURITÉ DE HAUTE QUALITÉ, PRÉSENTE AVEC LES SÉRIES SLX/ELX UNE GAMME COMPLÈTE DE LUMINAIRES D'ISSUES DE SECOURS CONFORMES AUX NORMES, QUI CONVIENNENT AUSSI BIEN POUR UN FONCTIONNEMENT AUTONOME QUE DANS LE CADRE D'UN SYSTÈME NÉCESSITANT UNE ALIMENTATION CENTRALISÉE ET SANS INTERRUPTION.

CETTE SÉRIE IMPRESSIONNE PAR SA CONCEPTION MODULAIRE ET EXTRÊMEMENT FLEXIBLE, SOIGNÉE DANS LES MOINDRES DÉTAILS, QUI OFFRE UN DESIGN ADAPTÉ À CHAQUE APPLICATION. LE BOÎTIER DE BASE COMMUN GARANTIT UNE INTÉGRATION EN UN TEMPS RECORD ET SIMPLIFIE EN OUTRE L'ENTRETIEN. LA TOUTE DERNIÈRE TECHNIQUE LED, LE DÉVELOPPEMENT ET LA PRODUCTION EN ALLEMAGNE, SANS OUBLIER LES TESTS ÉTENDUS RÉALISÉS DANS NOTRE PROPRE LABORATOIRE, GARANTISSENT LA HAUTE QUALITÉ DE CES LUMINAIRES D'ISSUES DE SECOURS.

AVEC ESYLUX, JOUEZ LA CARTE DE LA SÉCURITÉ !

## SIGNALÉTIQUE ISSUE DE SECOURS

Application : tous les bâtiments publics libres d'accès, comme les immeubles de bureaux, écoles, hôtels, etc.

- Couloirs
- Bureaux en espace ouvert
- Cave
- Garages
- Cages d'escalier



## ÉCLAIRAGE D'ISSUES DE SECOURS

Application : tous les bâtiments publics libres d'accès, comme les immeubles de bureaux, écoles, hôtels, etc.

- Couloirs
- Bureaux en espace ouvert
- Cave
- Garages
- Cages d'escalier



SOMMAIRE	PAR LE CÔTÉ
Aperçu des produits	4-5
Points forts des produits et de leur installation	6-9
Accessoires	10
Autres luminaires de secours ESYLUX	11

# PRÉSENTATION DES PRODUITS DES SÉRIES SLX/ELX



CARACTÉRISTIQUES DU PRODUIT		SLX 24 LEDi Display	SLX 32 LEDi Display
Référence	Batterie autonome, capacité de 3 h	EN10077371	EN10077210
	Batterie autonome, capacité de 8 h	EN10077388	EN10077319
	pour une alimentation sans interruption	EN10077029	EN10077050
	Distance de visibilité	24 m	32 m
	Hauteur du pictogramme	120 mm	160 mm
	Source lumineuse	LED	
	Étanchéité du luminaire conforme à la norme DIN 4844 partie 1	> 500 cd/m <sup>2</sup>	> 500 cd/m <sup>2</sup>
Luminaire de secours autonome	Alimentation	230 V ~ 50 Hz	
	Batterie	3,6 V - 800 mAh	
	Pictogrammes	<b>Plexis avec pictogrammes à commander séparément</b>	
	Flux lumineux	–	–
Mode de fonctionnement	Mode permanent	●	
	Mode secours	●	
Consommation	Mode permanent	3.27 W	
	Mode permanent (batterie)	4.14 W	
	Mode secours	1.45 W	
	Mode secours (batterie)	2.41 W	
Test par télécommande		●	
Auto-contrôle/test de fonctionnement automatique		●	
Luminaire de secours pour une alim. sans interrupt.	Alimentation	24-230 V AC/DC 50 Hz	
	Pictogrammes	<b>Plexis avec pictogrammes à commander séparément</b>	
	Flux lumineux	–	–
Mode de fonctionnement	Mode permanent	réglable via la centrale	
	Mode secours	réglable via la centrale	
Consommation		3.2	3.2
Caractéristiques générales	Plage de température ambiante de fonctionnement autorisée	5 °C...+35 °C	
	Type / classe de protection	IP20 / II	
	Dimensions approx.	H 195 x l 328 x P 108	H 223 x l 388 x P 148
	Coloris/matériau du boîtier	blanc, similaire à RAL 9016 / polycarbonate résistant aux UV	
Types de montage	Montage mural	–	
	Montage apparent au plafond	●	
	Montage encastré	● <sup>1)</sup>	
	Montage mural angulaire	● <sup>1)</sup>	
	Montage sur équerre de fixation latérale	● <sup>1)</sup>	
	Tube de montage suspendu	● <sup>1)</sup>	
	Câble de montage suspendu	● <sup>1)</sup>	
<b>ACCESSOIRES</b>			
Bâti encastré au plafond/au mur	Bâti encastré universel 370 / 430	370	430
Grilles de protection	Grille de protection 80 / 260	260	
Autre accessoire : cf. page 10			

Des modifications techniques et esthétiques peuvent être apportées sans notification préalable.

Ce luminaire comporte des lampes à LED intégrées. Les lampes de ce luminaire ne peuvent pas être changées.



SLX 24 LEDi High Cover	SLX 32 LEDi High Cover	SLX 14 LEDi Flat	SLX 24 LEDi Flat	ELX 20 LEDi Flat
EN10077357	EN10077203	EN10077609	EN10077241	EN10077227
EN10077364	EN10077326	EN10077616	EN10077302	EN10077340
EN10077012	EN10077043	EN10077005	EN10077036	EN10077067
24 m	32 m	14 m	24 m	–
120 mm	160 mm	70 mm	120 mm	–
LED		LED		LED
> 500 cd/m <sup>2</sup>	> 500 cd/m <sup>2</sup>	> 500 cd/m <sup>2</sup>	> 500 cd/m <sup>2</sup>	–
230 V ~ 50 Hz		230 V ~ 50 Hz		230 V ~ 50 Hz
3,6 V - 800 mAh		3,6 V - 800 mAh		3,6 V - 1800 mAh
6 feuilles de pictogrammes autocollantes incluses (flèche vers la gauche, vers la droite, la droite, vers le bas)		4 feuilles de pictogrammes autocollantes incluses (flèche vers la gauche, vers la droite, la droite, vers le bas)		–
–	–	–	–	186 lm / 60 lm
•	–	–	•	•
•	–	–	•	•
3.27 W	–	–	3.27 W	3.27 W
4.14 W	–	–	4.14 W	4.14 W
1.45 W	–	–	1.45 W	1.45 W
2.41 W	–	–	2.41 W	2.41 W
•	–	–	•	•
•	–	–	•	•
24-230 V AC/DC 50 Hz		24-230 V AC/DC 50 Hz		24-230 V AC/DC 50 Hz
<b>Pictogrammes autocollants à commander séparément</b>		<b>Pictogrammes autocollants à commander séparément</b>		–
–	–	–	–	200 lm
réglable via la centrale		réglable via la centrale		réglable via la centrale
réglable via la centrale		réglable via la centrale		réglable via la centrale
3.2	3.2	3.2	3.2	3.2
5 °C...+35 °C		5 °C à +35 °C		5 °C à +35 °C
IP54 / II		IP54 / II		IP54 / II
H 206 x l 328 x P 108	H 231 x l 388 x P 148	H 108 x l 328 x P 46	H 148 x l 388 x P 46	H 46 x l 388 x P 148
blanc, similaire à RAL 9016 / polycarbonate résistant aux UV		blanc, similaire à RAL 9016 / polycarbonate résistant aux UV		blanc, similaire à RAL 9016 / polycarbonate résistant aux UV
–	–	–	•	•
•	–	–	–	•
• <sup>1)</sup>	–	–	• <sup>1)</sup>	• <sup>1)</sup>
• <sup>1)</sup>	–	–	–	• <sup>1)</sup>
• <sup>1)</sup>	–	–	–	• <sup>1)</sup>
• <sup>1)</sup>	–	–	–	• <sup>1)</sup>
• <sup>1)</sup>	–	–	–	• <sup>1)</sup>
• <sup>1)</sup>	–	–	–	• <sup>1)</sup>
370	430	370	430	430
260	–	80	–	80

<sup>1)</sup> avec accessoire en option

# SIGNALÉTIQUE D'ISSUES DE SECOURS SLX

ÉLÉGANTS, CLASSIQUES OU DISCRETS, LES DIFFÉRENTS DESIGNS DE LA SÉRIE SLX OFFRENT UNE SOLUTION ADAPTÉE À CHAQUE APPLICATION.

Les différentes possibilités d'utilisation de la série SLX constituent la base du concept modulaire global : trois modèles de conception, divers accessoires pour tous les types de montage courants, ainsi que des portées de détection de 14, 24 ou 32 mètres, permettent l'intégration dans des salles, des cages d'escalier et des couloirs de tailles et styles différents.



Le boîtier de base commun et le bâti encastré universel permettent l'intégration murale ou le montage en un temps record, et un entretien facile et rapide par la suite.

## MODÈLE SLX « DISPLAY »

- design élégant et moderne
- montage intégré au plafond discret grâce au bâti encastré universel
- distance de visibilité de 24 ou 32 m
- type et classe de protection IP : IP20 / II
- convient parfaitement pour les solutions d'espace à esthétique haut de gamme, p. ex. dans les immeubles de bureaux, les hôtels ou les bâtiments publics
- disponible en version autonome ou pour une intégration à un système centralisé d'alimentation sans interruption

## MODÈLE SLX « HIGH COVER »



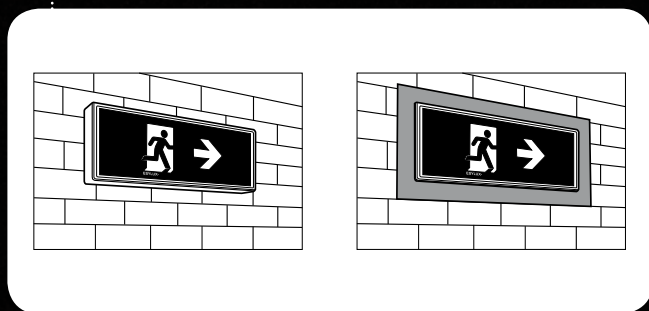
- design classique
- boîtier robuste
- distance de visibilité de 24 ou 32 m
- type et classe de protection IP : IP54 / II
- convient parfaitement à une installation dans les bâtiments publics et pour toutes les applications dans les environnements exigeants, p. ex. dans les bâtiments scolaires, les entrepôts, les usines et les bâtiments industriels, ou les installations sportives
- disponible en version autonome ou pour une intégration à un système centralisé d'alimentation sans interruption

## MODÈLE SLX « FLAT »

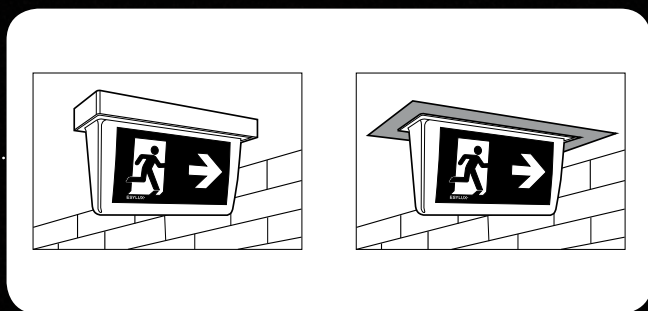


- petit boîtier plat pour le montage mural
- distance de visibilité de 14 ou 24 m
- type et classe de protection IP élevé : IP54 / II
- montage mural direct, montage au-dessus des portes ou dans des couloirs
- convient particulièrement pour les couloirs à angles, p. ex. dans les immeubles de bureaux, les écoles ou les bâtiments publics
- disponible en version autonome ou pour une intégration à un système centralisé d'alimentation sans interruption

## ● ADAPTABILITÉ

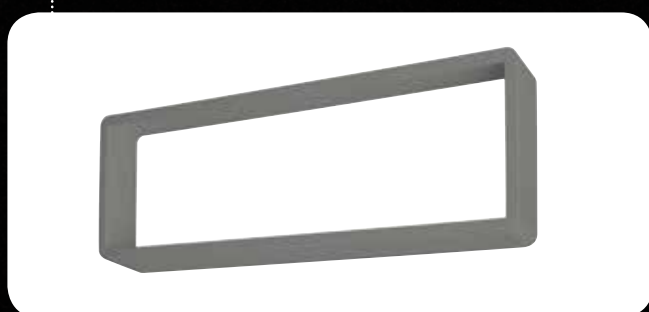


Montage mural intégré ou apparent grâce au bâti encastré universel entièrement escamotable

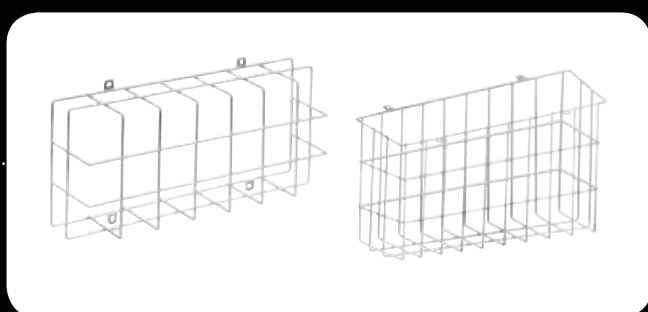


Montage au plafond intégré ou apparent grâce au bâti encastré universel entièrement escamotable

## ● ACCESSOIRES DIVERS

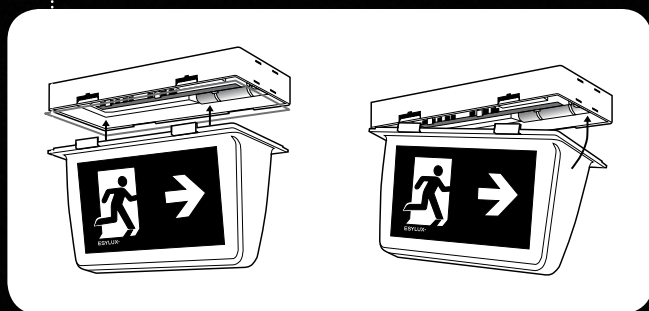


Couvercle pour une image d'ensemble harmonieuse



Grille de protection 260 et 80 pour les environnements exigeants (salles de sport et halls d'usine, p. ex.)

## ● MONTAGE AISÉ



Vissez – branchez – clipsez



Espace de câblage important et entrée de câble flexible des 3 côtés, et au dos pour l'utilisation des espaceurs fournis

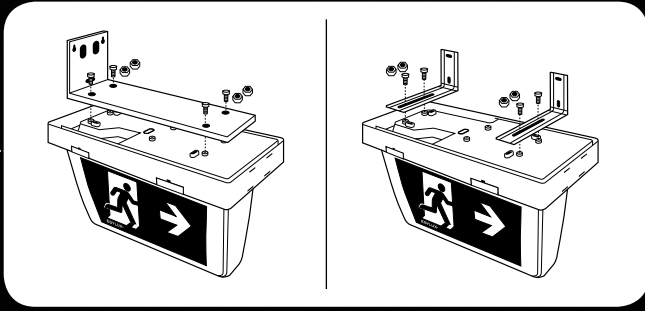
## ● ENTRETIEN FACILE



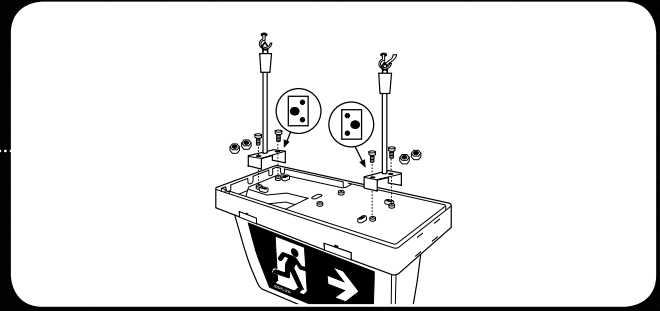
Télécommande pour le déclenchement confortable du test de fonctionnement



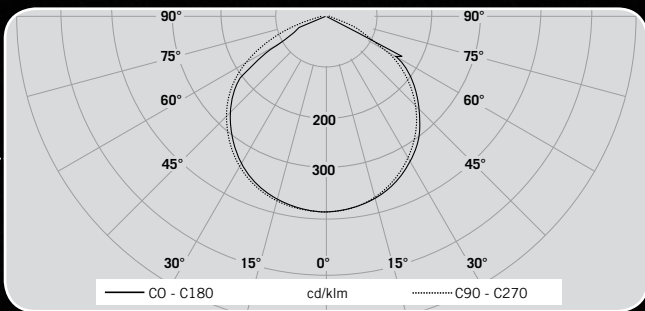
Contact Reed pour l'exécution manuelle du test de fonctionnement par aimant



**Montage sur équerre de fixation et montage mural angulaire**  
p. ex. pour une installation sur de longs murs de couloir



**Montage suspendu avec câble ou tube**  
p. ex. pour une installation sous des plafonds élevés



**Documentation complète** p. ex. courbe de répartition photométrique pour la gamme ELX



**Jeu de pictogrammes complémentaire** pour les escaliers



**Anti-traction** pour répondre aux normes de sécurité



**Borne d'extrémité PE** pour le rangement sûr et propre de la conduite PE



**LED RVB** pour l'affichage du test automatique et de l'état de la batterie



**Bornier 2,5 mm<sup>2</sup>** pour le câblage continu d'autres luminaires de secours



# ÉCLAIRAGE D'ISSUES DE SECOURS ELX

## INSTALLATION UNIVERSELLE ET INCROYABLEMENT SIMPLE : LES LUMINAIRES D'ISSUES DE SECOURS ELX CONSTITUENT LE COMPLÉMENT IDÉAL DE LA SIGNALÉTIQUE D'ISSUES DE SECOURS ESYLUX !

Son maniement est tout aussi flexible et simple : à partir du même boîtier de base, nous avons développé un luminaire d'issues de secours qui convainc par sa grande surface d'éclairage, ses nombreuses options de montage et son temps d'installation minimal.

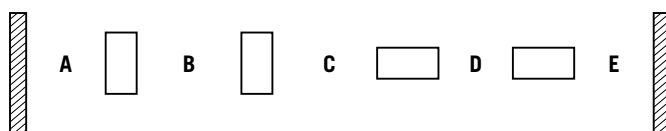
Combiné à l'éclairage d'issues de secours SLG (cf. page 11), le modèle ELX complète le programme de luminaires de secours ESYLUX, qui offre des solutions adaptées à toutes les applications possibles. Avec bien sûr une technique LED à efficacité énergétique, l'ADN de la marque ESYLUX.

### MODÈLE ELX « FLAT »

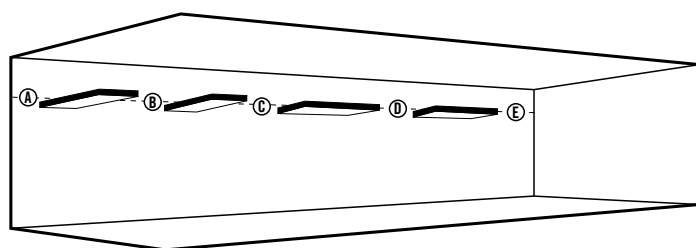
- conception compacte
- au choix, montage encastré ou apparent pour murs et plafonds grâce au bâti encastré universel
- type et classe de protection IP élevé : IP54 / II
- convient partout où des issues de secours doivent être éclairées, p. ex. les couloirs, les cages d'escalier, etc.
- disponible en version autonome ou pour une intégration à un système centralisé d'alimentation sans interruption



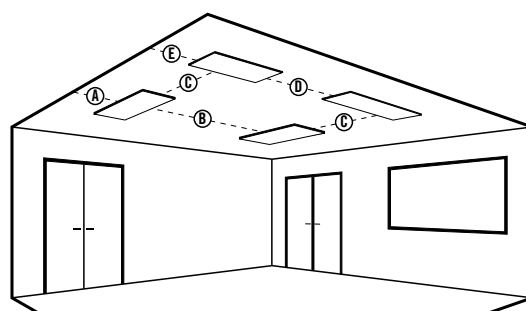
Tableau d'espacement/montage au plafond et mural ELX 20 LEDi Flat



- A = espace entre les luminaires installés dans le sens longitudinal et le mur
- B = espace entre 2 luminaires installés dans le sens longitudinal
- C = espace entre 1 luminaire installé dans le sens longitudinal et 1 luminaire installé dans le sens transversal
- D = espace entre 2 luminaires installés dans le sens transversal
- E = espace entre les luminaires installés dans le sens transversal et le mur



Montage mural



Montage au plafond

Hauteur de montage	Capacité de 3 h Position ELX (1 lux)					Capacité de 3 h Position ELX (0.5 lux)				
	A	B	C	D	E	A	B	C	D	E
2 m	3,4 m	7,9 m	8 m	8,1 m	3,5 m	3,7 m	7,2 m	7,6 m	8,8 m	3,7 m
2,5 m	3,8 m	8,6 m	9 m	9,1 m	3,8 m	4,4 m	9,2 m	9,4 m	10 m	4,4 m
3 m	3,9 m	9,5 m	9,8 m	9,9 m	3,9 m	4,7 m	10,5 m	11,2 m	11,1 m	4,7 m
3,5 m	4,1 m	10,3 m	10,4 m	10,5 m	4,1 m	5 m	11,4 m	12 m	12,1 m	5 m
4 m	4,2 m	10,9 m	10,9 m	10,9 m	4,2 m	5,2 m	12,4 m	13 m	13,1 m	5,4 m
Hauteur de montage	Capacité de 8 h Position ELX (1 lux)					Capacité de 8 h Position ELX (0.5 lux)				
	A	B	C	D	E	A	B	C	D	E
2 m	2,3 m	5,9 m	6 m	6 m	2,3 m	2,8 m	6,5 m	6,8 m	6,8 m	2,8 m
2,5 m	2,4 m	6,4 m	6,4 m	6,4 m	2,4 m	3 m	7,4 m	7,6 m	7,7 m	3 m
3 m	2,3 m	6,6 m	6,6 m	6,6 m	2,3 m	3,2 m	8,2 m	8,2 m	8,2 m	3,2 m
3,5 m	2,1 m	6,7 m	6,7 m	6,7 m	2,1 m	3,2 m	8,7 m	8,6 m	8,6 m	3,2 m
4 m	1,7 m	6,6 m	6,6 m	6,6 m	1,8 m	3,2 m	8,9 m	8,9 m	8,9 m	3,2 m

# PRÉSENTATION DES ACCESSOIRES DES SÉRIES SLX/ELX

Une large gamme d'accessoires étend les possibilités d'application de nos luminaires et offre une flexibilité optimale au montage.

## JEUX DE PICTOGRAMMES/PLEXI

### SLX 24 LEDi Display

• Plexi avec pictogramme au recto, visibilité à 24 m, flèche vers la droite	EN10079054	4015120079054
• Plexi avec pictogramme au recto, visibilité à 24 m, flèche vers la gauche	EN10079061	4015120079061
• Plexi avec pictogramme au recto, visibilité à 24 m, flèche vers le bas	EN10079078	4015120079078
• Plexi avec pictogramme au recto, visibilité à 24 m, flèche vers le haut	EN10032547	4015120032547
• Plexi avec pictogrammes recto/verso, visibilité à 24 m, flèche bas/bas	EN10079085	4015120079085
• Plexi avec pictogrammes recto/verso, visibilité à 24 m, flèche droite/gauche	EN10079092	4015120079092
• Plexi avec pictogrammes recto/verso, visibilité à 24 m, flèche haut droite/haut gauche	EN10032561	4015120032561
• Plexi avec pictogrammes recto/verso, visibilité à 24 m, flèche bas droite/bas gauche	EN10032578	4015120032578
• Plexi avec pictogrammes recto/verso, visibilité à 24 m, flèche haut/haut	EN10032554	4015120032554

### SLX 32 LEDi Display

• Plexi avec pictogramme au recto, visibilité à 32 m, flèche vers la droite	EN10079009	4015120079009
• Plexi avec pictogramme au recto, visibilité à 32 m, flèche vers la gauche	EN10079016	4015120079016
• Plexi avec pictogramme au recto, visibilité à 32 m, flèche vers le bas	EN10079023	4015120079023
• Plexi avec pictogramme au recto, visibilité à 32 m, flèche vers le haut	EN10032509	4015120032509
• Plexi avec pictogramme recto/verso, visibilité à 32 m, flèche bas/bas	EN10079030	4015120079030
• Plexi avec pictogramme recto/verso, visibilité à 32 m, flèche droite/gauche	EN10079047	4015120079047
• Plexi avec pictogramme recto/verso, visibilité à 32 m, flèche haut droite/haut gauche	EN10032523	4015120032523
• Plexi avec pictogramme recto/verso, visibilité à 32 m, flèche bas droite/bas gauche	EN10032530	4015120032530
• Plexi avec pictogramme recto/verso, visibilité à 32 m, flèche haut/haut	EN10032516	4015120032516

### SLX 24 LEDi High Cover

• SLX 24 High Cover Jeu de pictogrammes 1 (pour remplacement)	EN10077142	4015120077142
• SLX 24 High Cover Jeu de pictogrammes 2	EN10077159	4015120077159

### SLX 32 LEDi High Cover

• SLX 32 High Cover Jeu de pictogrammes 1 (pour remplacement)	EN10077524	4015120077524
• SLX 32 High Cover Jeu de pictogrammes 2	EN10077531	4015120077531

### SLX 14 LEDi Flat

• SLX 14 Flat Jeu de pictogrammes 1 (pour remplacement)	EN10077128	4015120077128
• SLX 14 Flat Jeu de pictogrammes 2	EN10077135	4015120077135

### SLX 24 LEDi Flat

• SLX 24 Flat Jeu de pictogrammes 1 (pour remplacement)	EN10077500	4015120077500
• SLX 24 Flat Jeu de pictogrammes 2	EN10077517	4015120077517

## ACCESSOIRES DIVERS

• SLX - Batterie 3,6 V / 800 mAh	EN10077401	4015120077401
• ELX - Batterie 3,6 V / 1 800 mAh	EN10077418	4015120077418
• Kit de suspension à tube	EN10078316	4015120078316
• Kit de suspension à câble	EN10077258	4015120077258
• Grille de protection 260	EN10077296	4015120077296
• Grille de protection 80	EN10077265	4015120077265
• Équerre de fixation murale 270	EN10077111	4015120077111
• Équerre de fixation murale 370	EN10078309	4015120078309
• Équerre de fixation murale 110	EN10077289	4015120077289
• Bâti encastré universel 370	EN10077104	4015120077104
• Bâti encastré universel 430	EN10077234	4015120077234
• SLX/ELX 24 Cover blanc RAL 9003	EN10032400	4015120032400
• SLX/ELX 24 Cover noir RAL 9004	EN10032417	4015120032417
• SLX/ELX 24 Cover gris RAL 7016	EN10032424	4015120032424
• SLX/ELX 24 Cover gris RAL 7032	EN10032431	4015120032431
• SLX/ELX 24 Cover gris RAL 7023	EN10032448	4015120032448
• SLX/ELX 32 Cover blanc RAL 9003	EN10032455	4015120032455
• SLX/ELX 32 Cover noir RAL 9004	EN10032462	4015120032462
• SLX/ELX 32 Cover gris RAL 7016	EN10032479	4015120032479
• SLX/ELX 32 Cover gris RAL 7032	EN10032486	4015120032486
• SLX/ELX 32 Cover gris RAL 7023	EN10032493	4015120032493

# AUTRES POINTS FORTS DU PROGRAMME DE NOS LUMINAIRES D'ISSUES DE SECOURS

D'autres solutions de produit complètent notre gamme dans le domaine des luminaires d'issues de secours. C'est par exemple le cas de la série SLC/SLD avec son corps en aluminium haut de gamme. Ou la série SLE/SLF avec lumière de secours « Downlight » intégrée. Et avec son aspect extérieur discret et non intrusif, l'éclairage d'issues de secours de la série SLG convient parfaitement comme solution complémentaire pour les environnements design.

**Conseil : Le programme complet de luminaires de secours ESYLUX est disponible dans notre catalogue ou sur le site Web ESYLUX : [www.esylux.com](http://www.esylux.com)**



## SÉRIES SLC ET SLD

230 V ~	IP 40		NIMH 7,2 V 0,8 Ah					Permanent light on / off
<b>SC</b> Self Control								<b>IR )))</b>

- Luminaire de secours autonome pour signalisation des issues de secours avec **capacité de 3 h** pour une portée de visibilité de **25 ou 32 m**
- Avec fonction d'auto-contrôle (SC) et contact de sécurité (s'ouvre en cas d'erreur)
- Connexion supplémentaire pour commutation à distance (F+, F-) afin de désactiver la fonction de secours lorsque le bâtiment est vide
- Test de fonctionnement et fonction d'auto-contrôle pouvant être mis en œuvre de manière classique, au moyen du bouton-poussoir de test ou encore plus simplement, avec la télécommande Mobil-SLi
- Montage simple et rapide : kit de montage intégrant les dernières techniques, **5 modèles de montage**



## SÉRIES SLE ET SLF

230 V ~	IP 54		NIMH 4,8 V 1,6 Ah					Permanent light on / off
<b>SC</b> Self Control								<b>IR )))</b>

- Luminaire de secours autonome pour signalisation des issues de secours avec **capacité de 3 h/8 h** pour une portée de visibilité de **24 ou 30 m**
- Avec fonction d'auto-contrôle (SC) et contact de sécurité (s'ouvre en cas d'erreur)
- Connexion supplémentaire pour commutation à distance (F+, F-) afin de désactiver la fonction de secours lorsque le bâtiment est vide
- Test de fonctionnement et fonction d'auto-contrôle pouvant être mis en œuvre de manière classique, au moyen du bouton-poussoir de test ou encore plus simplement, avec la télécommande Mobil-SLi
- Montage simple et rapide : kit de montage avec nouvelle technique d'enfichage, **4 modèles de montage**
- Avec éclairage d'issues de secours intégré (Downlight)



## SÉRIE ELH

230 V ~	IP 20	DALI	NiCd 4,8 V 2 Ah		<b>SC</b> Self Control		
---------	-------	------	-----------------------	--	---------------------------	--	--

- **Luminaire de secours autonome avec capacité de 3 h** pour montage au plafond
- Test de fonctionnement et fonction d'auto-contrôle, surveillance constante du niveau de charge
- Test de fonctionnement hebdomadaire et test long annuel automatiques
- Affichage des résultats des tests indiqués par LED (verte/rouge)
- Fonctionnement au choix en mode permanent ou en mode secours
- Rayonnement lumineux incident vers le bas et optimisé pour l'éclairage de pièces
- Batterie NiCd avec connecteurs polarisés (fournie)
- Raccordement par borniers (possibilité de raccordement des contacts)
- Boîtier en polycarbonate résistant aux UV



## SÉRIE SLG

230 V ~	IP 30		NIMH 4,8 V 1,7 Ah			Permanent light on / off	<b>SC</b> self control	
<b>IR )))</b>								

- Luminaire de secours autonome pour éclairage des issues de secours avec **capacité de 3 h** pour montage intégré au plafond
- Avec fonction d'auto-contrôle (SC) et contact de sécurité (s'ouvre en cas d'erreur)
- Connexion supplémentaire pour commutation à distance (F+, F-) afin de désactiver la fonction de secours lorsque le bâtiment est vide
- Test de fonctionnement et fonction d'auto-contrôle pouvant être mis en œuvre de manière classique, au moyen du bouton-poussoir de test ou encore plus simplement, avec la télécommande Mobil-SLi
- Consommation env. 4,0 W



**ESYLUX Deutschland GmbH**

An der Strusbek 40  
22926 Ahrensburg | Deutschland  
t: +49 4102 489 0  
f: +49 4102 489 333  
info@esylux.de  
www.esylux.de

**ESYLUX Belgium nv**

Vlamstraat 7 bus 2  
9450 Denderhoutem-Haaltert | België  
t: +32 53 850 570  
f: +32 53 850 579  
info@esylux.be  
www.esylux.be

**ESYLUX Danmark ApS**

Kokholm 3A  
6000 Kolding | Danmark  
t: +45 76 72 90 90  
info@esylux.dk  
www.esylux.dk

**ESYLUX France SARL**

5 rue de Castiglione  
75001 Paris | France  
t: +33 1 5345 10 55  
info@esylux.fr  
www.esylux.fr

**ESYLUX Nederland B.V.**

Leeghwaterstraat 35  
3364 AE Sliedrecht | Nederland  
t: +31 184 647 000  
f: +31 184 647 070  
info@esylux.nl  
www.esylux.nl

**ESYLUX Norge AS**

Strandveien 33  
1366 Lysaker | Norge  
t: +47 2255 52 00  
f: +47 2255 52 01  
info@esylux.no  
www.esylux.no

**ESYLUX Österreich GmbH**

Hafenstraße 2A  
4020 Linz | Österreich  
t: +43 732 788 188 0  
f: +43 732 788 188 7039  
info@esylux.at  
www.esylux.at

**ESYLUX Portugal, Lda.**

Lagoas Park Edifício 8, Piso 1  
2740-244 Porto Salvo | Portugal  
t: +351 214 236 170  
f: +351 214 236 179  
comercial@esylux.pt  
www.esylux.pt

**ESYLUX Russia**

ООО "ИЗИЛЮКС РУ"  
ул. Лётная, д. 21, пом. VI  
141018, г. Мытищи,  
Московская область | Россия  
t: +7 495 782 72 40  
info@esylux.ru  
www.esylux.ru

**ESYLUX Suomi Oy**

Valimotie 21  
00380 Helsinki | Suomi  
t: +358 20 779 26 60  
info@esylux.fi  
www.esylux.fi

**ESYLUX Sverige AB**

Färögatan 33  
164 51 Kista | Sverige  
t: +46 470 853 00  
f: +46 470 853 53  
info@esylux.se  
www.esylux.se

**ESYLUX Swiss AG**

Steinackerstrasse 29  
Postfach  
8302 Kloten | Schweiz  
t: +41 44 808 61 00  
f: +41 44 808 61 61  
info@esylux.ch  
www.esylux.ch

**ESYLUX Asia Ltd.**

No. 4 32/F Saxon Tower  
7 Cheung Shun Street  
Lai Chi Kok | Kowloon | Hong Kong  
t: +852 3107 89 12  
f: +852 3107 89 99  
sales@esylux.com.hk  
www.esylux.com.hk

**ESYLUX GmbH (Export)**

An der Strusbek 40  
22926 Ahrensburg | Germany  
t: +49 4102 888 80 0  
f: +49 4102 888 80 441  
sales@esylux.com  
www.esylux.com

